

*nieuwsbrief*

# UILEN 2012



Kerkuilenwerkgroep Nederland

[www.kerkuil.com](http://www.kerkuil.com)

*voor iedereen die betrokken is bij de bescherming van uilen*



Lichte stijging aantal  
broedparen in 2011

Kerkuil verraadt  
grote bosmuis

Muizenbestrijding  
funest voor uilen en  
dagroofvogels

# Inhoud

3 Stand van zaken  
Lichte stijging aantal broedparen in 2011

5 Nieuws uit de regio

20 Kerkuil verradert grote bosmuis

21 Muizenbestrijding funest voor uilen  
en dagroofvogels

22 Van de bestuurstafel

## Colofon

Deze Nieuwsbrief Uilen is een jaarlijkse uitgave van de Stichting Kerkuilenwerkgroep Nederland en verschijnt in een oplage van 15.000 exemplaren. De nieuwsbrief geeft actuele informatie over de kerkuil in Nederland. Ze is bedoeld voor iedereen die betrokken is bij de bescherming van uilen, zoals eigenaren en beheerders van gebouwen met nestgelegenheid, terreinbeheerders, leden van regionale kerkuilenwerkgroepen en andere belangstellenden.

Vogelbescherming Nederland ondersteunt het kerkuilenbeschermingswerk. In 2011 werden onze activiteiten mede ondersteund door de Stichting Doen, S.V.V., Haella Stichting, Moyra Stava Morena Stichting en het Dierenrampenfonds.



### Samenstelling en redactie

Herman Bisschop (hermanbisschop@home.nl),  
Peter van Dam (petervandam38@yahoo.com),  
Reinder Dokter (reinderdokter@hetnet.nl),  
Wied Hendrix (whendrix@kickxl.nl),  
Nanning-Jan Honingh (nanning-jan.honingh@slz.landschapsbeheer.nl),  
Johan de Jong (jongrans@hetnet.nl).

### Eindredactie

Helga Aukes Producties

### Vormgeving en druk

RBF reclame & communicatie, Drachten  
Wieger Atsma (vormgever), Nienke Kuipers (traffic)

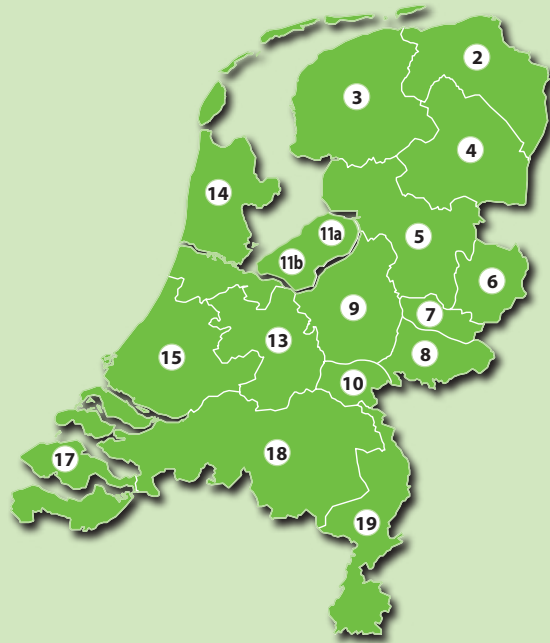
### Redactieadres

Stichting Kerkuilenwerkgroep Nederland  
T.a.v. Wied Hendrix, Snethlageweg 16, 7255 CE Hengelo (Gld.)  
Tel. 0575 - 463 908

### Coverfoto

Kerkuil met gevangen prooi op weg naar zijn nest.  
(Foto: André Eijkenaar)

Overname van artikelen, tabellen en schema's is alleen toegestaan met de volgende bronvermelding: "Bron: Nieuwsbrief Uilen 2012, Stichting Kerkuilenwerkgroep Nederland". Overname van foto's is zonder toestemming van de fotograaf niet toegestaan.



### Stichting Kerkuilenwerkgroep Nederland

Voor de inventarisatie en bescherming van de kerkuil is Nederland verdeeld in 17 regio's. Deze vallen grotendeels samen met de provinciegrenzen. Uitzonderingen zijn Flevoland, Overijssel en Gelderland. Deze zijn opgesplitst in meerdere regio's.

De Noordoostpolder maakt onderdeel uit van de regio West-Overijssel. In elke regio is een regionale coördinator actief. Hij is het aanspreekpunt voor het kerkuilenbeschermingswerk in die regio. De Stichting Kerkuilenwerkgroep Nederland organiseert ieder jaar in de loop van januari een bijeenkomst voor alle regiocoördinatoren.

### Regiocoördinatoren

2	Groningen	A. Eijkenaar	0597 - 561 872 <i>eijkenaar-a@planet.nl</i>
3	Friesland	A. van der Wal	0512 - 516 309
4	Drenthe	F. Geene	0591 - 514 433 <i>fjm.geene@planet.nl</i>
5	West-Overijssel (incl. NOP)	G. Snaak	0523 - 856 980 <i>g.snaak@ziggo.nl</i>
6	Twente	E. Compagne	0547 - 384 192 <i>erikcompt@home.nl</i>
7	Achterhoek Noord	A. Meenink	0545 - 292 532 <i>a.meenink@xs4all.nl</i>
8	Achterhoek Liemers	D. Langwerden	0543 - 461 798 <i>d.langwerden@tiscali.nl</i>
9	Veluwe	H. van Diepen	0578 - 615 114 <i>dile@introweb.nl</i>
10	Betuwe Oost	J. Jacobs	024 - 397 25 74 <i>jacobs.j@live.nl</i>
11a	Oostelijk Flevoland	L. Zwanenburg	0321 - 318 272 <i>fam.zwanenburg@vodafonevast.nl</i>
11b	Zuidelijk Flevoland	A.M. Liosi	036 - 533 68 34 <i>uilen4all@kerkuilenwerkgroep-flevoland.nl</i>
13	Utrecht & Betuwe West	P.A.H. Hendrixx	030 - 637 20 54 <i>p.hendrixx@wxs.nl</i>
14	Noord-Holland	R. Dokter	0229 - 219 207 <i>reinderdokter@hetnet.nl</i>
15	Zuid-Holland	M. Kuijpers	015 - 256 53 02 <i>michel.kuijpers@wanadoo.nl</i>
17	Zeeland	P. Boelee	06 - 251 023 54 <i>Zld-kerkuilen@zeelandnet.nl</i>
18	Noord-Brabant	J. Nijkamp	073 - 642 39 47 <i>joost.nijkamp@home.nl</i>
19	Limburg	H. Beckers	047 - 553 30 03 <i>boomvalk@home.nl</i>

### Contactadressen Stichting Kerkuilenwerkgroep Nederland

<i>Voorzitter</i>	<i>Secretaris</i>	<i>Penningmeester</i>
J. de Jong	W. Hendrix	R. Dokter
Tel. 0512 - 303 174 <i>jongrans@hetnet.nl</i>	Snethlageweg 16 7255 CE Hengelo Tel. 0575 - 463 908 <i>whendrix@kickxl.nl</i>	Tel. 0229 - 219 207 <i>reinderdokter@hetnet.nl</i>

# Stand van zaken

## Lichte stijging aantal broedparen in 2011

Tekst: Johan de Jong  
Foto: André Eijkenaar

Extreme weersomstandigheden van het afgelopen jaar hadden grote invloed op het broedgedrag van de kerkuilen. Dankzij het droge en warme voorjaar en op de meeste plaatsen een goede veldmuizenstand werd in een aantal regio's zeer vroeg met de leg begonnen. In februari zaten de eerste kerkuilen al op eieren. De natte zomer had een negatief effect op de muizenstand. Pas in de nazomer trad er herstel op en kwam een groot aantal kerkuilen zeer laat aan de leg met als gevolg dat er in december nog jonge kerkuilen werden geringd. Veel van deze late jongen zijn verhongerd. Ook nu speelde het weer een grote rol: tijdens nachten met harde wind en veel regen was het buiten moeilijk muizen vangen.

### Broedseizoen met grote verschillen

Gemiddeld werd een lichte stijging (4%) van het aantal broedparen vastgesteld, maar er waren grote verschillen in de regio's.

Het aantal eerste broedsels bedroeg 2310 met een gemiddelde van 2,7 jong per nest. Er waren 161 tweede broedsels met een gemiddelde van 2,8 jongen per nest. In Groningen en Utrecht werd een derde broedgeval vastgesteld.

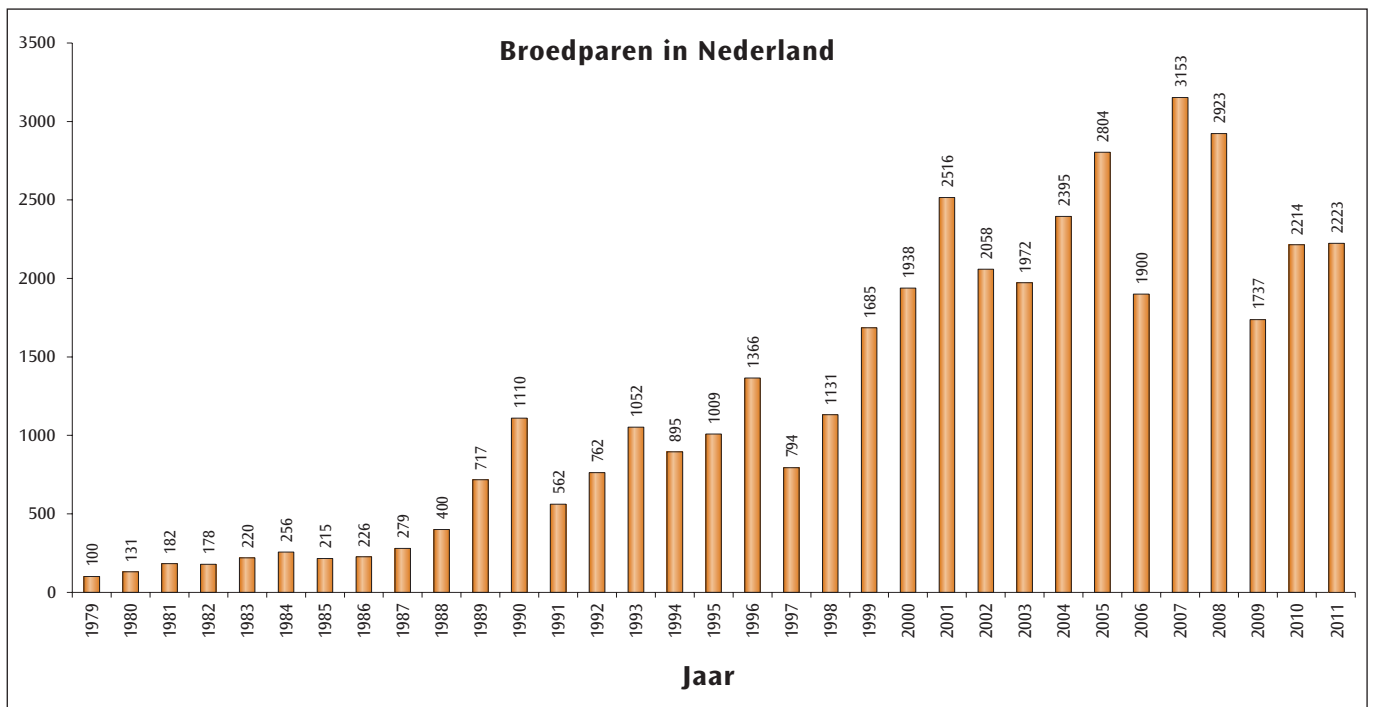
Het aantal mislukte broedsels steeg vooral door de wisselende weersomstandigheden van 84 (2010) naar 116.

De sterfte was het hoogst bij de late broedgevallen. In zeven regio's daalde het aantal broedsels sterk. De sterkste daling vond plaats in het oosten van

het land met Twente en Achterhoek Noord als koplopers (resp. 39% en 35%). Met name op de kleigebieden nam het aantal broedparen toe (meer dan 20%).

Op Ameland hangen al ruim 15 jaar nestkasten in boerenschuren. De laatste jaren werden regelmatig solitaire uilen waargenomen en in 2008 heeft voor het eerst ooit een paartje kerkuilen op Ameland gebroed. Gestaaag nam het aantal paren toe tot 8 paar in 2011 met een gemiddelde van 3,1 jong per paar. Maar liefst 4 paren hadden een tweede legsel in dezelfde kast. Waarschijnlijk profiteert de kerkuil van de komst van de huisspitsmuis in 2005 op het eiland. Van één paar vlogen de jongen in januari pas uit!

2011	1e broed	mislukt 1e broed	aantal juv. 1e broed	niet gecontr. 1e broed	gem. uitgevlogen	2e broedsels	uitgevlogen	mislukt	gem. uitgevlogen	3e broedsels	uitgevlogen	2010	2011 t.o.v. 2010
Groningen	135	11	333	14	2,5	40	127		3,2	1		106	+27%
Friesland	505	31	1616		3,2	29	74		2,6			460	+10%
Drenthe	289	17	1049		3,6	18	61		3,4			257	+12%
West-Overijssel / NO Polder	204	7	597	40	2,9	7	21		3,0			167	+22%
Twente	51		149		2,9							84	-39%
Achterhoek-Noord	50	2	163		3,3	1	2		2,0			77	-35%
Achterhoek-Liemers	64	5	200	4	3,1	1	6		6,0			81	-21%
Veluwe	120	4	397	11	3,3	5	12	1	2,4			143	-16%
Betuwe-Oost	24	2	74	1	3,1	5	15		3,0			30	-20%
Flevoland / Zuid	44	2	184		4,2	11	20	2	1,8			34	+29%
Flevoland / Oost	16	3	61		3,8	3	13		4,3			16	0%
Utrecht-Betuwe-West	61	3	222		3,6	4	16		4,0	1		80	-24%
Noord-Holland	131	13	450		3,4	27	66		2,4			127	+3%
Zuid-Holland	75	6	186	19	3,3	5	8		2,7			63	+19%
Zeeland	123		335		2,7							105	+17%
Noord-Brabant	316				0,0	2			0,0			268	+18%
Limburg	102	10	306		3,0	3	5		1,7			125	-18%
TOTAAL 2011	2310	116	6322	89	2,7	161	446	3	2,8	2	0	2223	+4%



Op Texel doet de kerkuil het nu ook zeer goed: 7 broedparen kregen jongen! In zuidelijk Flevoland werden door Allan Liosi tijdens de nestcontroles 60 volwassen uilen gevangen. Eén kerkuil van 13 jaar werd als jong op 5 km afstand geringd.

#### Nieuws uit de regio

Paul van Heek (Twente) en Marc Buise (Zeeland) zijn het afgelopen jaar gestopt als regiocoördinator. Bedankt voor jullie jarenlange inzet! Erik Companje, die al jarenlang Twente op de jaarvergaderingen vertegenwoordigde, is nu de nieuwe coördinator en Peter Boelee

neemt Zeeland onder zijn hoede. De 'witte gebieden' in het noorden van Groningen zijn deels opgevuld. Het is André Eijenaar gelukt een jonge groep mensen enthousiast te krijgen voor de noordelijke regio.

Ter gelegenheid van het 25-jarige bestaan van de kerkuilenwerkgroep Utrecht en Betuwe West verscheen afgelopen jaar het jubileumboek 'Veerkracht'.

Een prachtig boek met een volledig overzicht van 25 jaar beschermingswerk in de provincie.

Uit braakballenonderzoek en uit vanggegevens met 'life traps' is gebleken dat

de grote bosmuis zich heeft uitgebreid op de Veluwe en in Groningen.

In Zeeland is men begonnen met het verplaatsen van de nestkasten naar een hoogte die gemakkelijker te bereiken is en ook veiliger is voor de controleurs.

Door een lokale windhoos in Noord-Brabant is een schuur ingestort, waarin een kast met jonge kerkuilen in zat. Eén uil overleefde het niet en de andere drie jongen werden in een nieuwe kast geplaatst op 50 meter (!) afstand van de ingestorte schuur. Door het geblaat van de jongen werd de lokatie spoedig ontdekt door het broedpaar en zijn de jongen succesvol uitgevlogen. ■



Nog een laat kerkuiljong in de kast.

## Groningen

Tekst en foto's: André Eijkenaar

### Werkelijkheid vaak grilliger dan fantasie

In Wessinghuizen, een gebied tussen Wedde en Onstwedde in de provincie Groningen, broeden al jaren achtereenvolgende kerkuilen. De bewoners, Jan Willem en Birgit Kok, reageerden altijd zeer verheugd als ik hen kwam vertellen dat er weer jongen in de kist zaten. Toen zij dan ook in 2010 besloten hun boerderij te gaan verbouwen, uitte vooral Birgit haar zorg over de situatie van de kerkuilen tijdens de verbouwing. In overleg met mij werd besloten pas in augustus 2011 met de verbouwing te starten, als een eerste broed uitgevloegen zou zijn.

Laat 2011 nu een uitzonderlijk jaar blijken te zijn geworden waarin de meeste kerkuilen in het begin van het jaar niet tot broeden overgingen. Aanvankelijk zag ik hier het voordeel nog wel van, wellicht helemaal geen verstoring van een broed. Toen de aannemer eind augustus wilde beginnen bevonden zich echter zeven jongen in de kast. Achteraf bleek dit een landelijk beeld te zijn. Allemaal late legsels.



Gezellig he?

Wat nu? Je kunt de verbouwing toch niet weer uitstellen! Ik besloot de kast samen met een collega op 3 september buiten in een boom te hangen.

De jongenbinding van kerkuilen is zeer groot en waarschijnlijk konden ze - afgaand op het bedelgeluid - de jongen wel weer terug vinden. 's Avonds zag ik al een ouder met prooi richting de kast vliegen. Eerst onwennig maar uiteindelijk toch voerend. Omdat de jongen nog

maar 1 week oud waren ben ik pas drie weken later weer gaan controleren. De omstandigheden op het erf waren compleet veranderd. Wat hadden deze uilen wat te verduren! De grond was tot op het harde uitgegraven en de zandbulten lagen rondom de boom met nestkast. Met de nodige spanning in me kroop ik omhoog. Alle zeven jongen waren nog aanwezig, wat een geweldig resultaat. Door al deze commotie in de buurt van de kast kreeg ik het idee om er een aantal avonden te gaan zitten en foto's te maken. Eindelijk eens een broedgeval buiten een gebouw. Om scherp te kunnen stellen had ik een bouwlamp nodig, iets dat ook de bouwvakkers al gebruiken. Normaal had ik dit nooit aangedurfd vanwege de mogelijke verstoring. Op 22 september ben ik voor het eerst gaan zitten. De uilen bleken totaal niet onder de indruk van mijn aanwezigheid en ik kon ze met allerlei prooien vastleggen.

Tot mijn verbazing zat er een uil op de kist die totaal niet meedeed met de voeding. Toen het mannetje kwam, reageerde die ook uiterst agressief op de uil. Tot die tijd was ik ervan uitgegaan dat dit het vrouwtje moest zijn, maar na



De verbouwing is in volle gang.

de tweede avond kreeg ik door dat het een bedelend jong uit een ander nest was dat probeerde een graantje mee te pikken. Dit zou ik vaker meemaken, uiteindelijk vlogen er zelfs drie vreemde jongen rond die het voederen ernstig verstoorden. Tussen 19.30 uur en 22.00 uur werden ongeveer 15 prooien naar de jongen gebracht. Thuisgekomen ontdekte ik dat een kerkuil een grote bosmuis in zijn snavel had.

29 september zat ik weer in mijn tent; die avond brachten de kerkuilen maar liefst 25 prooien in 2,5 uur naar de kast. Toen ik de boel weer aan het opruimen was bleek Birgit nog op te zijn en ik deed opgewonden mijn relaas. Ik zei dat ze niet op hoefde te blijven en dat ik mijn weg in het donker wel vond. Ze gaf aan dat ik bijna zelf een uil was.

2 oktober reed ik naar Wessinghuizen om aan te kondigen dat ik die avond weer zou gaan zitten. Van Jan Willem kreeg ik te horen dat Birgit in de ochtend van 30 september was overleden.

Ik was met stomheid geslagen. Nog steeds maakt het grote indruk op mij, temeer daar ik de afgelopen twee jaren teveel met dit soort gebeurtenissen ben geconfronteerd.

Ik heb vaak gedacht om te stoppen met het volgen van dit broedpaar maar denkend aan Birgit besloot ik toch door te gaan. Zij had zich altijd zo enorm verbonden met het lot van haar uilen.

De in de boom gehangen nestkast voldoet goed!

Op 10 oktober verschenen de jongen voor het eerst in de opening van de kast. De muizen werden nu nog nauwelijks in de kast gebracht maar direct aan de jongen afgedragen. Later op die avond bleek dat er weer een grote bosmuis gevangen was. Op de foto's was ook goed te zien dat het vrouwtje geringd was. Elke keer kon ik weer een cijfer toevoegen, nooit stond het hele nummer op de foto.

Ik ben uiteindelijk 12 avonden bij het broedpaar aanwezig geweest. Wat opviel was dat het aantal aangeleverde prooien aanzienlijk lager lag in de tijdspanne van mijn aanwezigheid dan tijdens mijn eerste fotosessies. Vaak minder dan de helft. Ook dit bleek een landelijke trend aan het eind van het seizoen.

23 oktober vlogen de jongen uit de kast en legden steeds grotere afstanden af. Uiteindelijk zijn er vijf uitgevlogen. Het ringnummer liet me niet los. Ik kon het traceren tot op het laatste cijfer na: 5.438.96?

Helaas bleek het niet mogelijk zekerheid te krijgen zonder dit laatste cijfer en ik had me daar al bij neergelegd. 8 november werd ik gebeld door een mevrouw uit Blijham, zij had een dode kerkuil gevonden en vroeg of ik er belangstelling voor had. De uil was geringd. Ik reed er direct heen en toen ik het ringnummer las zag ik tot mijn verbazing het nummer; 5.438.963. Zou dit nu het vrouwtje uit Wessinghuizen zijn? En wat deed zij zo ver bij haar broedplek vandaan?

Ik probeerde het geslacht van de overleden uil vast te stellen aan de hand van de buitenste vleugelpennen zoals Johan de Jong had vastgelegd in de laatste uilennieuwsbrief. Het ging inderdaad om een vrouw.

Deze vleugelpennen vergeleek ik weer met de vluchtfoto's van de vrouw uit Wessinghuizen. Hier zag ik toch verschil. Het mysterie bleef dus. Nadat ik de ring had ingestuurd en het bericht kreeg dat de uil in Drenthe was geringd nam ik contact op met de ringer. Ik vroeg hem naar de samenstelling van het broed dat hij destijds had geringd. Het bleek te gaan om een nest met drie jongen, nummers eindigend op 2, 3 en 4. Zouden dan twee vrouwtjes uit hetzelfde nest richting Oost-Groningen getrokken zijn? Later kreeg ik nog een mogelijkheid via een ringer uit Groningen. Hij had ook in deze cijfercombinatie geringd. Leuk om op deze manier onderzoek te doen en eigenlijk ook wel aardig dat het een onopgelost verhaal blijft.

De vereniging voor zoogdieronderzoek (VZZ) is dat jaar met een grootschalig onderzoek begonnen naar de grote bosmuis en heeft deze inderdaad op verschillende locaties gevangen.

Voor de kerkuilen in Wessinghuizen is er veel veranderd, hun oude broedplek en beschermvrouwe zijn weggefallen. Hoewel er in de bouwplannen rekening gehouden wordt met een nieuw onderkomen verwacht ik ze daar niet meer aan te treffen. ■



## Friesland

Tekst en foto's: Johan de Jong

### Nieuwe nestkasten voor de kerkuil en steenuil

In 1973 plaatste Anne van der Wal, die al 40 jaar(!) provinciaal coördinator is van de Werkgroep Kerkuilen Friesland, de eerste nestkast voor de kerkuil. In de jaren daarna zijn in Friesland door de vrijwilligers van de werkgroep meer dan 1500 nestkasten geplaatst in gebouwen, meestal in boerderijen en schuren.

De oudste kasten zijn zo langzamerhand toe aan vervanging en er zijn ook nog steeds kasten nodig op nieuwe locaties doordat oude broedplaatsen vervallen door afbraak of verkoop. Een groot aantal boerderijen verandert in een woonboerderij en dan is er veelal geen plaats meer voor de kerkuil. Verder werd het tijd om het aantal nestkasten voor de steenuil in het zuiden en zuidwesten van de provincie uit te breiden. Kortom: de hoogste tijd om de geslonken voorraad aan te vullen.

Door de scouts van Friesland en enkele vrijwilligers van de werkgroep werden in de timmerwerkplaats van Henk van der Meer (vrijwilliger) 100 nestkasten voor de steenuil gemaakt en een klein aantal voor de kerkuil en bosuil. Anne de Vries (Oudehorne) kocht 50 munitiekisten voor slechts één euro per stuk. Het hout was van uitstekende kwaliteit.

Uit één kist werden twee steenuil-kasten gemaakt (door midden gezaagd). Dank zij financiële ondersteuning van de Bond Friese VogelWachten en sponsoring van het bouwbedrijf SHP was het mogelijk in de afgelopen twee jaar ruim 160 nestkasten te maken (grootste deel in pakket).

Vrijwilligers van de werkgroep en een aantal leerlingen van het Drachtster Lyceum zijn een aantal zaterdagen bezig geweest in de werkplaats van de aannemer. De scholieren van havo 3 en vwo 2 hielpen mee in het kader van hun maatschappelijke stage. Verder assisteerden ze bij het plaatsen van een aantal kasten in de provincie. ■

Twee stageleerlingen van het Drachtster Lyceum brengen een nieuwe kast naar de opslagplaats.



Anne van der Wal (links), al 40 jaar actief voor de kerkuilen.



Vrijwilliger Freerk Jelsma (links) in overleg met de stageleerlingen. Vele handen maken licht werk!



## Drenthe

Tekst: Frans Geene en Koen Vogt

Foto: Koen Vogt

### Fatale voedselvlucht

In Drenthe was in 2011 vooral het midden en zuidwesten goed voor het broedsucces van de kerkuil. Het noorden en het zuidoosten waren min of meer constant gebleven. Het was een zeer lang seizoen, de eerste jongen waren er al in mei maar ook in december waren er nog jongen.

Eén van onze vrijwilligers, Koen Vogt, maakte melding van een broedsel van maar liefst acht jongen op 22 september. Helaas ging dit niet helemaal goed. Eén uitgevlogen jong werd op 15 oktober doodgereden, twee andere werden eind oktober dood gevonden op het nest. Een vierde jonge uil zat rustig op een vensterbank, waar hij/zij een dag later dood onder lag. Hopelijk hebben de andere vier jongen meer succes en zijn zij nu nog in leven.

Soms gebeuren er heel vervelende dingen met een kerkuil. Koen Vogt werd eind oktober 2011 gebeld door een kastbeheerder dat hij een kerkuil (met ringnummer 5.458.759) had gevonden met beide poten gebroken. Dit wekte argwaan. Koen ging er direct naartoe. De bewoner had in het verleden zelf een kerkuilenkast geplaatst met een inlooppijp naar buiten. Toen Koen ter plaatse kwam, schrok hij wat hij daar aantrof.



Het sprenkelslachtoffer met twee verbrijzelde poten.

De bewoner vertelde dat hij die ochtend de kerkuil zag hangen met de vleugel half uit de invliegopening. Met een stok had hij vervolgens de kerkuil naar buiten geduwd. Buiten op de grond zag hij dat beide poten verbrijzeld waren.

De verwondingen aan de poten leken volgens Koen veel op de verwondingen die een roofvogel heeft als deze met zijn poten in een klem (een z.g. sprenkel) terecht is gekomen. Als deze veronderstelling klopt, is het een raadsel hoe de kerkuil uit de klem is gekomen, nog terug heeft kunnen vliegen naar de boerderij en geprobeerd heeft in de invliegopening te landen.

In het verleden is bij roofvogelslachtoffers aangetoond hoe vreselijk klemmen hun werking kunnen doen bij deze vogels. Dit geldt natuurlijk ook voor uilen en andere dieren die in een klem kunnen komen. Het is in ieder geval belangrijk, dat mocht u een uitgezette klem of slachtoffers ervan tegenkomen, u dit meldt bij de vogel- of dierenbescherming en politie. Zodat we samen ernstig vogel- of dierenleed zoveel mogelijk kunnen voorkomen. ■

### Achterhoek Noord

Tekst: Eddie Oosthof, Gerrie Nijenhuis en Anton Meenink

Foto: Gerrie Nijenhuis



De nieuwe kast werd direct na plaatsing in gebruik genomen.

### Leuke belevenis op landgoed Ampsen

Een goed kerkuiljaar kun je het afgelopen jaar 2011 niet noemen, wat ons district betreft. Wel was er een leuke belevenis bij de boerderij op landgoed Ampsen, waar een paar bijgebouwen op de nominatie stonden om gesloopt te worden. De kapschuren moesten plaats maken voor een paar woonhuizen in het

kader van de rood-voor-roodregeling. De landgoedeigenaar, die zelf ook een paartje kerkuilen op het kasteel heeft, had ons al gevraagd om daar een kast op te hangen. Het is een prachtige plek, net buiten het bos aan de noordkant van het landgoed met een heel oude linde op het erf en nog aardig wat hoogstamfruitbomen in de voortuin. Een prima plek voor kerkuilen.

In de kapschuren zat of zaten wel eens één of meer roestende kerkuilen, hetgeen ook was opgemerkt door het bureau dat een rapport moest maken om de bouwplannen door te kunnen laten gaan. Het advies was dat er twee uilenkasten geplaatst dienden te worden om de verloren roestplekken te compenseren.

In overleg met de jachtopziener werd besloten om in een schuur, die bleef staan, achter de 'oel'nborderen' aan weerszijden van de schuur een kast te plaatsen, dus met de vliegopening naar buiten.

Dat is nog een hele klus geworden, waarbij veel pas- en meetwerk en improvisatie van ons werd gevraagd. Een klusje van 's morgens negen tot 's middags drie uur. Maar het resultaat mocht er zijn. We waren er precies op tijd bij. Want toen we een week later in de buurt waren om elders een extra kast te plaatsen - omdat ook daar veranderingen op tilt waren - en we even langs reden om een foto te maken van ons werk, was de

sloop van de bijgebouwen al begonnen. Een paar weken later meldde de jachtopziener, dat de uil of uilen de kasten al in gebruik hadden genomen in hun eigen rood-voor-roodregeling.

Al met al een geslaagde operatie dus. Nu wachten we in spanning af wat het komende broedseizoen in de kasten gaat gebeuren. ■

## Achterhoek Liemers

Tekst en foto's: Jaap Wynia, Johan Jansen en Dick Langwerden

### Kerkuilpaar laat riante kasten links liggen en kruipt in enge koker

Al vele jaren komen we bij een adres tussen Sinderen en Silvolde waar al heel veel kerkuilkuikens groot zijn geworden. Bij deze agrariër hangen twee ruime kasten in een dichte veldschuur en bijna ieder jaar was er een broedsel in één van de kasten. De laatste paar jaar stopte plotseling de jarenlange reeks. In die periode was er wel vaak een uil aanwezig in een van die kasten, maar geen jongen. Zijn die uilen soms onvruchtbaar of een homo/lesbisch stel?

Elke mogelijkheid werd geopperd en met de bewoners besproken. Tot deze op een gegeven moment voorstelden om eens in de karloods - waar ontlasting lag - te gaan kijken. Deze ligt ruim 30 meter van de veldschuur en is aan twee kanten open. Het biedt onderdak aan oude landbouwmachines en ander weinig gebruikte materialen.

Op de hanenbalken lagen wat oude planken en latten en enkele vierkante kokers van ruim twee meter lang. Op de vloer waren kalkspetters te zien en ook lagen er enkele braakballen tussen de bladeren en andere vegetatie. De eerste reactie was, hier kan nooit een broedsel zijn van een kerkuil. Het is een mooie plek die wordt gebruikt om te roesten en te verstoppen.

Op een gegeven ogenblik - terwijl wij aan het rommelen waren - vloog er een holenduif weg, die we bij binnenkomst niet hadden gezien. Deze moest uit een van de kokers zijn gekomen. We hebben de ladder tegen de trekstangen gezet om te kijken of deze daar zat te broeden en jawel twee witte eieren. Dan ook maar eens met de zaklamp in de andere koker schijnen en tot onze grote verbazing waren helemaal achterin een paar grijswitte pluizenbollen te zien. Geschat werd een dag of tien oud maar van het aantal was niks te zeggen.

Het ringen dat drie weken later plaatsvond, was nog een probleem, want hoe krijg je de jonge vogels in handen uit een afgesloten koker van 30 cm en 2½ meter lang? Met een klein schepnetje aan een



De karloods met de kokers waar de nestvoorkeur naar uitging.

lange stok lukte het uiteindelijk om ze er één voor één uit te halen en van een ring te voorzien. Waarom de uilen uit de

veldschuur zijn vertrokken, is moeilijk te zeggen. Het zou kunnen zijn dat ze verdreven zijn door de steenmarter. ■

***“Het heeft Hare Majesteit de Koningin behaagd om te benoemen als Lid in de Orde van Oranje Nassau, de heer J.H. Jansen uit Varsseveld.”***

*Met deze woorden zette de heer Alberse, burgemeester van de gemeente Oude IJsselstreek, Johan Jansen 29 april 2011 in het zonnetje.*

*De burgemeester gaf in zijn betoog aan dat Johan zich gedurende vele jaren had ingezet voor het beschermingswerk van steenuilen en kerkuilen.*

*Ook de weidevogels en de inventarisatie van plantensoorten werden genoemd. Daarnaast werden de uitstekende contacten met de boeren en zijn optreden in het tv-programma 'Tijd voor Max' gememoreerd.*



Johan Jansen met twee uilskuikens.

## Veluwe

Tekst: Harry van Diepen

### Handhaving Flora- en Faunawet

Bij voorgenomen sloop- en bouwwerkzaamheden en bestemmingsplanwijzigingen is het verplicht een onderzoek te doen naar onder meer het voorkomen van kerkuilen. Over de kwaliteit van zulke onderzoeken is nogal wat discussie. Maar nog vaker komt het voor dat er in het geheel geen onderzoek wordt gedaan naar het voorkomen van kerkuilen en andere beschermde dieren. De betrokken ambtenaren steken niet zelden - min of meer bewust - de kop in het zand. Het voorkomen van een uil levert alleen maar problemen en vertraging op van de plannen, is de algemene gedachte. In de gemeenten Epe en Heerde, waar ik zelf praktisch betrokken ben bij de kerkuilenbescherming, zijn in de afgelopen jaren meer dan tien vaste broedplaatsen van de kerkuil verdwenen zonder dat er een ambtenaar naar kraaide. Slechts in één geval was de voorgenomen verbouwing bij mij tijdig bekend en werden er twee nestkasten ter compensatie geplaatst.

Tekst en foto's: Harry van Diepen

### Kerken voor kerkuilen

Op de Veluwe is gelukkig nog een aantal kerken opengesteld voor kerkuilen. In enkele van die kerken broedt de kerkuil nog steeds of heeft er recent nog gebroed. In enkele kerken is weer een nestkast geplaatst en is men in blijde verwachting van de uil. Soms gebruikt de kerkuil een nis in de kerk als slaapplek overdag. Hieronder een overzicht van de gastvrije kerken.

Achterzijde kerk te Voorst.



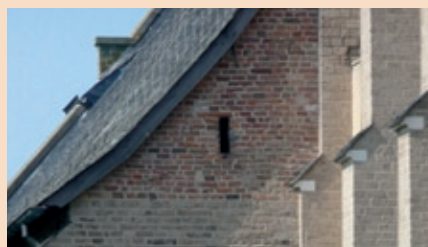
Het is daarom heel belangrijk dat de medewerkers van de kerkuilenwerkgroep zelf goed in de gaten houden waar en wanneer er gesloopt en gebouwd wordt. Maak de te slopen nestplaats niet meer toegankelijk voor de uilen en verwijder altijd de nestkast. Zorg er als het even kan voor dat je er bij bent als de sloop begint, om op te treden mochten er onverhoopt nog kerkuilen zitten. In Heerde werd na het broeden het dak van de te slopen schuur gehaald, maar de oude kast bleef hangen. Toen de schuur op een zaterdagmiddag in november met de grond gelijk werd gemaakt, belandde ook de nestkast in de container. Niemand had in de gaten dat er nog drie grote jonge kerkuilen van ca. acht weken in de kast zaten. Een van de jongen vloog nog wel even in de buurt rond maar is later blijkbaar toch weer in de kast bij de andere jongen gaan zitten. Op maandagmorgen werd de container met sloopafval afgevoerd. De sloper zag bij aankomst op zijn terrein een paar uilen uit de container vliegen. Een week later werd één van de jongen dood op het erf van de sloper teruggevonden.

#### Dorpskerk van Voorst:

het middelpunt van het dorpsgebeuren, maar staat nog steeds aan de rand van het dorp. Voor de kerkuil een ideale broedplek, trouwens eveneens voor de kauwen. In 1987 zijn hier voor het eerst kerkuilen geringd. De achter een van de gaten aan de achterzijde geplaatste nestkast is inmiddels gekraakt door kauwen, maar de uilen broeden nu op de zolder.

#### Kerk van Hall:

hier is het broeden van de kerkuil op de zolder van de kerk bekend sinds 1984. Helaas is de kerk de laatste jaren niet meer bezocht door een nestencontroleur. Ook deze kerk staat nog rondom in de landerijen en kan nog best door de kerkuil worden gebruikt.



Het invlieggat met erachter de kast; via een korte inlooppijp komt de uil in de kast.

Ook als er wel een onderzoek is gedaan gaat het nog wel eens mis. In Wolfheze werd korte tijd na het plaatsen van een compensatiekast het bedrijf verkocht. De nieuwe eigenaar had wilde bouwplannen en zag de aanwezigheid van een nestkast met kerkuilen als een mogelijke belemmering. Hij nam de nodige maatregelen en timmerde een plank voor het invlieggat. Toen wij er achter kwamen bleek dat er al wel één ei was gelegd in de kast.

In Kootwijkerbroek meende de eigenaar van de onderzoeker begrepen te hebben dat hij moest voorkomen dat een tweede uil zich bij de kerkuil in de kippenschuur voegde, want dan was er sprake van een broedpaar en zou de sloop zeer bemoeilijkt worden. Hij hield de deur dicht en voerde de uil bij met piepkuijken. Ik vertelde hem dat ik dat maar een raar verhaal vond. Maar toen ik met hem door de schuur liep, vond ik helaas wel een verse dode kerkuil op de eiertransportband. Het dier was sterk vermagerd. Kennelijk waren vier kuijken per avond toch onvoldoende geweest, mogelijk omdat er nog een nest met jonge uilen achter de isolatie zat. ■

#### Kerk van Elburg:

dit was vroeger ook een bekende broedplek. Helaas is de kerk niet meer toegankelijk.

#### Grote kerk van Epe:

regelmatig rust er overdag een kerkuil in een nis van de toren.

#### Kerk te Jonas bij Vaassen:

in het verleden zijn er jonge kerkuilen gevonden bij bouwwerkzaamheden. Nu hangt er weer een nestkast en is het wachten op de kerkuilen.

#### Kerk te Beekbergen:

begin jaren 90 van de vorige eeuw is er een nestkast in de toren geplaatst. En daarna door iedereen vergeten. Tien jaar later hoorde ik dat er regelmatig kerkuilen rond de toren werden gezien. Toen we de toren beklommen, zagen we dat de kerkuil in de kast broedde. Na enkele jaren lukte het de kauwen om de kast te kraken.

#### Kerken van Oosterbeek en Rhenen:

hier hebben vroeger ook kerkuilen gebroed. ■

Tekst: Harry van Diepen

## Kerkuilen beschermen is ook vrouwenwerk

Hoewel het nog vooral een mannenbolwerk is, is er op de Veluwe ook een aantal vrouwen actief in de kerkuilenbescherming. Omdat we nog best wat hulp kunnen gebruiken vragen we ook met name vrouwen om het beschermingsnetwerk te komen versterken. Een aantal uilendames is gevraagd om in enkele zinnen aan te geven waarom ze het uilenwerk zo leuk vinden om te doen.

### Astrid de Groot

*(in 2002 begonnen met de coördinatie van Kerkuilenwerkgroep Loenen e.o. en met een eigen kerkuil en steenuil op het erf, controleert ieder jaar 25 nestkasten):* “Het is nu zo’n 15 jaar geleden dat ik van een avondje visite om half één ’s nachts naar huis reed over de enk in Lieren. Er zat iets op de gevarendriehoek aan de kant van de weg. Dichterbij gekomen bleek het een kerkuil te zijn. Ik stopte op nog geen twee meter afstand en hij bleef gewoon zitten, me langdurig aankijkend met zijn prachtige donkere ogen in een sneeuwwit gezicht. Ik was volledig gebiologeerd. Natuurlijk vond ik uilen altijd al zeer intrigerend, maar ik had nog nooit een kerkuil in de vrije natuur gezien. Hier ontstond het begin van de gedachte dat ik wilde helpen deze uil een kans te geven. Hij was te mooi, te bijzonder en te geheimzinnig om hem niet in ere te houden en te helpen.

Als vrouw ben ik best handig en redelijk technisch en vind ik het heerlijk om op de deel van mijn boerderij tekeer te gaan met zaag, hamer, spijkers en hout teneinde een mooie woning voor mijn geliefde uilen te creëren. Wat je als vrouw tekort komt is een bepaalde spierkracht. Gelukkig was Gert Jan Blankena bereid om samen met mij de kerkuilenwerkgroep voor Loenen & omstreken te vormen. Menige kast vond een plek en in minstens vier ervan hebben al kerkuilen gebroed. We beklimmen hoge kerktorens, balanceren op hanenbalken en stijgen op in kapschuren en kastelen en we ontmoeten kleurrijke mensen van diverse pluimage die allen de kerkuil een warm hart toedragen. Wat echter als vrouw in zo’n werkgroep een opvallend en ongeëmancipeerd gegeven blijft is dat, wanneer je met de eigenaren van



Ook voor het repareren van een uilenkast draait Astrid de Groot uit Loenen haar hand niet om. De zorg voor kerkuilen is voor haar altijd een hoogtepunt. (Foto: Familie De Groot, Loenen)

locaties in gesprek gaat, zij alleen in gesprek gaan met de mannelijke partner van de werkgroep. Kennelijk geloven vooral de mannen niet dat vrouwen daar ook maar iets verstand van hebben... Ik laat het maar zo. Tenslotte doe ik het voor de uilen...

Ik blijf genieten van de prachtige locaties, de kleurrijkheid van de mensen, van de positieve resultaten, ook al gaat er wel eens iets mis. Bovenal voel ik me uitverkoren dat de laatste vijf winters kerkuilen hebben besloten bij mij op de hooizolder te overwinteren. En met succes. Elke nacht hoor ik weer die karakteristieke hese roep en dan val ik in slaap in de wetenschap dat alles goed is.”



### Carlijn van Diepen

*(van Kerkuilenwerkgroep Ederveen-*

*Lunteren en sinds 2003 kerkuilenactief):*

Vindt het vreemd dat het vooral mannen zijn, die zich druk maken over die pluiskuikens en er maar weinig vrouwen bij de kerkuilenwerkgroep zitten.

Misschien ligt dat aan het imago van de kerkuilenwerkgroep?

Ze vindt het contact met de kasteigenaren erg leuk. In het bijzonder om te zien hoe die mensen op hun eigen erf ruimte maken voor de kerkuil en betrokken zijn bij het welzijn van ‘hun’ uilen.

En verder vind ze de uilskuikens hartstikke schattig.

### Ineke van Diepen

*(sinds 1989 betrokken bij Kerkuilen-*

*beschermingswerk op de Veluwe):*

Tegen wil en dank? “Als je al 40 jaar dezelfde ‘Oelenkast’ als ‘Oelenharry’ bewoont, word je vanzelf ‘uilachtig’”, is haar commentaar. Vooral het contact met de kasteigenaren, als regel hartelijke, gastvrije en geïnteresseerde mensen van diverse pluimage vindt ze een aantrekkelijke bijkomstigheid.

Help ons om het vrouwvriendelijke imago op te poetsen en meld je aan als kerkuilenbeschermster! ■

## Professor Uilenbal vertelt

Het begon allemaal negen jaar geleden. Jan Snoijink is, naast vrijwilliger bij de kerkuilenwerkgroep, ook actief als gids bij Nationaal Park de Hoge Veluwe. Toen hem gevraagd werd een verjaardagspartijtje voor kinderen in dit prachtige park op de Veluwe te verzorgen, liet hij ze braakballen uitpluizen en dit was zo'n doorslaand succes, dat hij op het idee kwam hier meer mee te gaan doen.

Het meisje van de marketing bedacht voor hem de naam Professor Uilenbal en tot op de dag van vandaag verzorgt hij onder deze naam rond Kerst een uilenballenpluis-workshop in het park, waar jaarlijks tientallen kinderen en ouders fanatiek aan meedoen.

Speciaal voor de workshop heeft Jan een informatiebord met kerkuilenweetjes in elkaar gezet en op 30 plankjes een lampje gemonteerd om het pluizen voor de kinderen nog gemakkelijker te maken. Een bak met allerlei materialen zoals satéstokjes, tandenborstels en een aantal opgezette uilen maakt de uitrusting van de professor compleet.

Sinds één van zijn kleinkinderen hem vroeg of professor Uilenbal een middag op haar school een workshop wilde komen geven, volgden er meer scholen. Jan gaat tegenwoordig ongeveer negen keer per jaar bij een school op bezoek. Professor Uilenbal is inmiddels wereldberoemd in Lunteren en omstreken.

Een Professor Uilenbal diploma.



Professor Uilenbal, wereldberoemd op scholen in Lunteren e.o.



Ik vroeg Jan of hij iets wilde vertellen over zijn workshop. Hij vertelt, dat hij zijn les begint met een presentatie over uilen met speciale aandacht voor zijn lievelingsuil de kerkuil. Daarna komen de enthousiaste verhalen van de kinderen over uilen en de natuur vanzelf.

Na deze introductie gaan de kinderen aan de slag. Iedereen krijgt een braakbal en het is de bedoeling dat ze de inhoud netjes ordenen en opplakken. Het komt voor dat kinderen het in eerste instantie een vies idee vinden om de ballen uit te pluizen. Enkele meisjes hadden zelfs handschoentjes meegenomen van thuis, maar hier maakt Jan korte metten mee. Braakballen pluizen is niet vies en trouwens, zegt hij dan tegen de kinderen, ik heb ze in de vriezer naast de Jägermeister bewaard dus alle maden zijn inmiddels dood.

Al gauw zijn dan alle kinderen fanatiek aan het pluizen. Met behulp van een determinatiekaart kunnen ze zien van welke dieren de botjes afkomstig zijn. Sommige kinderen doen vijf kwartier over het uitpluizen van een uilenbal.

“Dat worden later wetenschappers”, meent Jan. Er zijn er ook bij die na een kwartier klaar zijn en die gaan volgens Jan de verkoop in.

Aan het einde van de les laat Jan een film zien over het leven van de kerkuil en ontvangen de leerlingen allemaal een certificaat. Ook zij mogen zich dan professor Uilenbal noemen.

Jan vertelt dat hij steeds weer geniet van de positieve reacties. “Dit is de leukste les die ik ooit heb gehad”, is hem bijgebleven. Ook waardeert hij de bedankbrieven en kaarten met daarop enthousiaste verhalen over hoe de leerlingen de les hebben ervaren.

Er is één klein nadeel: Jan is constant op zoek naar uilenballen. Gelukkig heeft hij een aantal adresjes waar eigenaren van een kerkuilenkast de ballen voor hem verzamelen en bewaren. Op deze manier kan hij telkens weer de professoren in spé van onderzoeksmateriaal voorzien. ■

### Oorkonde

Voor zijn inzet voor de kerkuil ontving Jan Snoijink vorig jaar een oorkonde. Zo zie je maar weer dat je ook met hoogtevrees tot grote hoogte kunt stijgen als kerkuilenbeschermer.

Tekst en foto's: Allan Liosi

### Torenvalk valt broedende holenduif aan

In mei/juni 2011 heeft de torenvalk in onze 'kerkuilen' webcamnestkast gebroed, net als het jaar daarvoor. En met succes, want op 18 juni konden we zes mooie torenvalkpulli ringen.

Toen we op 5 juli de kast weer controleerden, bleken alle jongen te zijn uitgevlogen en was de kast leeg.

In september broedde er een holenduif en begin oktober had ze twee kleine pulli. 5 oktober kreeg de holenduif echter ongewenst bezoek van het torenvalkpaar, hetgeen het begin was van een aantal aanvallen van beide torenvalken.

Na een aanval op de volwassen holenduif, pakte het mannetje torenvalk één van de twee duivenpulli en sleepte hem naar de andere kant van de kast waar hij hem de kop afrukte. Als de torenvalk bezig is het dode holenduivenjong met zijn klauwen te pakken, wordt hij door de volwassen holenduif aangevallen en vlucht hij de kast uit.

Drie dagen later, op 8 oktober, lag het tweede holenduifjong niet meer in zijn broedkuiltje, maar bij het tussenschotje. Het hing zielig tegen de kast aan en

De holenduif komt kijken bij zijn tweede dode jong.



probeerde steeds zijn hoofd omhoog te houden maar dat viel aldoor weer omhoog. Hij bewoog amper. Hij heeft zeer waarschijnlijk ook een aanval van de torenvalk moeten doorstaan en is daarbij verwond. Op dat moment was er geen volwassen holenduif in de nestkast aanwezig. Ik zag later hoe een volwassen holenduif bij de gewonde pull zat en hem voorzichtig pikte of aanraakte.

Na een korte inspectie van de kast vloog hij weer uit. De kleine gewonde holenduif bleef die nacht alleen in de kast en was de volgende ochtend overleden.

De oudervogels waren niet meer teruggekomen.

In de ochtend van 9 oktober zaten man en vrouw torenvalk samen in de kast. Het mannetje pakte met een klauw enkele keren de dode holenduivenpull, vervolgens liet hij hem liggen en vloog daarna weg.

In de namiddag kwam een volwassen holenduif de kast in, keek even rond, ging naar het dode jong en raakte het aan. Toen vloog hij de kast uit om niet meer terug te komen. ■



De agressor in kwestie: de torenvalkman.

## Utrecht en Betuwe West

Tekst: Paul Hendrixx en Marc van Leeuwen

### Veerkracht

In januari van dit jaar werd - na ruim 2½ jaar voorbereiding - het jubileumboek 'Veerkracht' gepresenteerd. Op 25 januari was onze kerkuilenwerkgroep te gast bij één van de sponsors, Landschap Erfgoed Utrecht. Frans ter Maten nam het boek als eerste in ontvangst.

Op 28 januari kregen Jouke Altenburg en Gert Ottens, tijdens de landelijke jaarvergadering bij Vogelbescherming Nederland, als dank voor de sponsorbijdrage van VBN een boek uitgereikt.

Het jubileumboek verscheen ter gelegenheid van het 25-jarige bestaan van de kerkuilenwerkgroep Utrecht en Betuwe West. 'Veerkracht' laat zien hoe het met de kerkuil is gegaan in Midden-Nederland in de periode van 1921 tot 2011 en hoe de kerkuil terugkeerde in Midden-Nederland.

Na 1963 zat de kerkuil in onze regio diep in de rui. Dankzij de inzet van vele vrijwilligers over een periode van zeker 25 jaar slaat de kerkuil nu weer in vooroorlogse aantallen zijn vleugels uit voor

zijn onhoorbare vluchten in het nachtelijk duister. Het boek geeft door verhalen een beeld van vrijwilligers en nestkashouders en laat kerkuilbeleving in al haar facetten zien, naast onder meer het pionierswerk van kerkuilbescherming van Sjoerd Braaksma.

'Veerkracht' geeft ook een kijkje in het leven van de kerkuil tijdens het broeden in een nestkast met vele, prachtige foto's van Zomer Bruin die jarenlang het broedproces, van paring tot uitvliegen, van dag tot dag vastlegde en dit zo voor de lezer toegankelijk heeft gemaakt.

Het boek kwam tot stand door financiële bijdragen van Vogelbescherming Nederland, Nationale Postcode Loterij, Landschap Erfgoed Utrecht, het K.F. Heinfonds, Prins Bernhard Cultuurfonds en het Elise Mathilde fonds, waarvoor onze hartelijke dank.

Het is dankzij deze sponsoring dat we de kashouders en vrijwilligers van de kerkuilenwerkgroep Utrecht en Betuwe West een gratis exemplaar kunnen aanbieden. In de loop van dit jaar hopen we dat iedereen zijn of haar boek heeft ontvangen. ■



Er zijn extra exemplaren van het jubileumboek 'Veerkracht' gedrukt. Belangstellenden kunnen contact opnemen met Marc van Leeuwen of Paul Hendrixx (tel.nr.: 030-637 20 54, email: p.hendrixx@wxs.nl) of een kijkje nemen in de winkel van Vogelbescherming Nederland, waar het boek te koop is voor € 17,95.

Dit bedrag komt voor een groot deel ten goede aan de Kerkuilenwerkgroep.



Paul Hendrixx (rechts) biedt het eerste exemplaar van het jubileumboek 'Veerkracht' aan aan Jouke Altenburg, beleidsmedewerker kleinschalig cultuurlandschap bij Vogelbescherming. (Foto: Reinder Dokter)

Tekst en foto's: Reinder Dokter

### Een uil met een extra teennagel (*polydactylie*)

Ik had net een ring om de poot van een jonge kerkuil gelegd en controleer nog even of alles goed zit. Ik kijk nog eens goed. Hoe kan er nu een teennagel tussen mijn vinger doorkomen? Ik heb toch echt twee poten in mijn handen en zie aan elke poot drie klauwen er onderuit steken. Hoe kan er dan toch nog een teennagel tussen mijn vingers vandaan komen? Nogmaals kijken, ja alles wat er aan moet zitten, steekt er echt onderuit. Hand open en dan sta je even raar te kijken. Een uil met een extra teennagel.

Op mijn navraag kreeg ik weinig respons, dus een foto per mail opgestuurd naar Naturalis, Zoologisch Museum Amsterdam.

Hier zullen ze er toch wel iets over kunnen vertellen? Er kwam antwoord van Kees Roselaar.

*Polydactylie* (of *hyperdactyli*) komt een enkele maal wel vaker voor.

Zelf ben ik het nooit tegengekomen bij de ca. 30.000 vogels die we de afgelopen 40 jaren hier hebben binnengekregen, maar ik heb er ooit wel eens iets over gelezen en foto's van gezien, vergelijk-



baar met wat deze kerkuil heeft. Waar ik dat ooit heb gelezen weet ik niet meer. Ik krijg zoveel vogeltijdschriften (1000 per jaar) en het is zo lang geleden dat ik het me niet meer kan herinneren. Wel vond ik een verwijzing naar een Russisch artikel [Sudilovskaya, A. M., 1958. Comparison of polypody and polydactyly in birds. *Uchenye Zapiski MGU* 197: 207-215].

Een Duits artikel hierover is mogelijk wat lees- en vindbaarder: Kumerloeve, H. 1952. Ein weiterer Fall von Hyperdactilie

bei einem Tagraubvogel. *Beiträge zur Vogelkunde* 2: 102-108.

Vooral in de jaren twintig en dertig van de vorige eeuw was er veel belangstelling voor dit soort afwijkingen en werd er af en toe over gepubliceerd.

De *tarsus* van vogels (eigenlijk: *tarso-metatarsus*) bestaat in aanleg uit vier of vijf aaneen gegroeide middenhandsbeentjes; soms doet een botje klaarblijkelijk niet mee en ontwikkelt zich tot een apart klein *tarsusje* met een eigen teen. ■



Tekst en foto: Michel Kuijpers

### Over kerkuilen, weidevogels en Joost

Het is begin juni en uilenmaat John en ik zijn bezig met een controleronde langs de kerkuilkasten. Onderweg naar boer Arie meldt John: “o ja, Joost vroeg of ie er bij mag zijn als we de kerkuilkast controleren”. “Tuurlijk, geen bezwaar.” Joost is de weidevogelbeschermer bij Arie en groot liefhebber van alles wat natuur is. Joost wordt gebeld en geniet zichtbaar van de uilskuikens. Ik maak een paar plaatjes en stuur ze ’s avonds door naar degenen die er bij waren.

Een maand later gaat de telefoon.

“Hoi Michel, met Joost. Ik moet een rotbericht overbrengen. Ik heb longkanker en het ziet er niet best uit. .... En goh, die mooie foto van mij met die kerkuil die je me gestuurd hebt, is misschien wel de laatste foto die van me gemaakt is.” Ik val even stil en probeer toch nog wat bemoedigende woorden te spreken. Maar wat moet je zeggen in zo’n geval? Zo’n twee maanden later gaat de telefoon weer. John aan de telefoon.

“Michel, heb je al gehoord dat Joost is overleden? En weet je dat ze die foto van jou hebben gebruikt op de rouwkaart?” Ik wist het niet en val wederom even stil. Het is een rare gewaarwording. Natuurlijk, Joost lustte graag een borreltje, genoot van zijn sjekkies en de diagnose was ook erg slecht, maar zó snel... Joost zijn woorden over de laatste foto bleken dus toch profetisch.

De weidevogels zullen het zonder een fanatieke en kundige beschermer moeten doen. De kerkuilen zonder een enthousiaste fan. Joost, we zullen je missen.

Tekst: Ger Maatkamp

### Altijd wat bijzonders

Net als je denkt dat je nu zo onderhand alles wel hebt meegemaakt na ruim twintig jaar kerkuilenbescherming op Goeree Overflakkee (GO), gebeurt er weer iets bijzonders.

Toen de kerkuilenwerkgroep GO zich in 2010 voorbereidde op een feestje, omdat er voor de tiende keer op rij gebroed zou worden op een camping in Ouddorp, ging dat niet door omdat de kerk-

uilen het daar na negen opeenvolgende jaren voor gezien hielden. Daar stonden we dan met onze goede voornemens. Gelukkig hebben we het feestje in 2011 wel kunnen vieren. De locatie werd nu wel goedgekeurd door het koppel kerkuilen, zodat we daar een tiende succesvol broedgeval konden noteren.

Op een andere locatie, in de buurt van Melissant, staat een open kapschuur met een kerkuilencast. In die kast wordt al jaren met succes gebroed. Ook de kauwen daar in de buurt doen het goed en broeden in diezelfde open kapschuur met steeds groter succes. Dat geeft wrijving met de kerkuilen. De kauwen doen steeds weer een poging om de nestkast van de kerkuilen te bezetten.

Kerkuilenwerkgroep GO monteerde daarom voor het invlieggat van de kast een flinke pijp. Dat had in het begin redelijk succes. De kauwen kwamen het volgende jaar niet in de kast. Maar kauwen zijn slimme vogels en het was dus slechts een kwestie van tijd totdat ze doorhadden hoe ze door het pijpje in de kast moesten komen met hun nestmateriaal. Het gevecht tussen de kerkuilen en de kauwen barstte in 2010 weer in alle hevigheid los met als uiteindelijke overwinnaars de kerkuilen.

Maar bij onze eerste controle op 22 april 2011 troffen we de kast aan vol met nestmateriaal van de kauwen. Bij nadere inspectie bleek dat er onder al dat nestmateriaal een kerkuil zat. Gelukkig nog in leven. De partner van deze uil had op één of ander manier zijn vrouwtje toch van voedsel weten te voorzien.

Er zat voor ons niets anders op dan al het nestmateriaal van de kauwen te verwijderen en zo het vrouwtje te bevrijden. Maar toen was onze verbazing compleet. Het vrouwtje bleek op twee (levende) pulli en drie eieren te zitten. Wij haalden opgelucht adem. We waren dus net op tijd geweest om dit nest te kunnen redden. Voldaan gingen we die dag naar huis.

Toch niet helemaal gerust inspecteerden we op 10 mei toch nog een keer de kast. Er bleken twee kerkuilen aanwezig te zijn, maar van de jongen en de eieren was geen spoor meer te vinden. Het eerste broedsel was dus duidelijk mislukt.

Op 28 mei vonden we onder de kast zo’n zes dode vliegvlugge kauwenjongen. Bij controle van de kast zagen we tot onze verbazing dat moeder kerkuil in de kast zat op zes eieren van haar zelf en één ei van een kauw.

Zoiets hadden wij nog nooit gezien. Gelukkig was er van de kauw in geen velden of wegen iets te bekennen. We hebben het kauwenei verwijderd. Moeder kerkuil bleek geringd en na het aflezen en controleren van het nummer bleek deze uil in 2008 te zijn geringd als adult in deze kast.

Op 8 juni was er geen kauw meer te bekennen. Blijkbaar benutten ze deze open kapschuur alleen in hun broedperiode. In de kast zat een zeer gezond kerkuilvrouwtje omringd door zes pullies. Alle eieren zijn dus met succes uitgebreed. Eind goed al goed, wat de kerkuil betreft dan. ■



Joost, zichtbaar genietend van de uilskuikens.

Tekst en foto's: Peter Boelee

### Kerkuilkastencontroleurs zijn toch geen acrobaten?

Op 'Youtube' zijn verschillende filmpjes te vinden van het klimmen naar kerkuilkasten bij het ringen van de jonge kerkuilen.

Men klimt vaak zonder valbescherming naar een kast op een lange zwiependen ladder hoog in de schuur en komt naar beneden met in de linkerhand vijf jonge kerkuilen, waardoor men nog maar één hand over heeft om zich vast te houden bij het naar beneden klimmen.

Heeft ooit iemand zich afgevraagd wat de consequenties kunnen zijn wanneer een vrijwilliger bij het klimmen naar een kerkuilkast van de ladder valt?

Wie is er dan verantwoordelijk? Zou elke ziektekostenverzekering de kosten van het ziekenhuis en revalidatie vergoeden, indien bekend wordt hoe men dit letsel heeft opgelopen? In verschillende polissen staat dat een ongeval door opzettelijk roekeloos gedrag geen uitkering tot gevolg heeft.

Veel klimmers van het eerste uur zullen schamper lachen om deze waarschuwing, ze komen met verhalen over houten ladders van 10 meter lang vol houtworm, die op gammele zolders tegen onbetrouwbare balken stonden.

Misschien hebben die mensen gewoon geluk gehad.

Maar elke vrijwilliger kent ook wel een anekdote van een minder gelukkige beklimming.

In 1968 werd voor het eerst gepubliceerd over het gebruik van broedkasten voor kerkuilen. Omdat tot in de jaren negentig de meeste boeren stro en hooi in hun eigen schuur opgeslagen hadden, lag het voor de hand om de kerkuilbroedkast boven het opgeslagen stro te plaatsen, zodat de kast niet in de weg hing en men in de winter via het stro naar de kast toe kon klimmen voor controle en schoonmaken.

In diverse publicaties over kerkuilkasten ging men er vanuit dat een kast zo geplaatst diende te worden dat de bedrijvigheid op een agrarisch bedrijf geen hinder van de kast ondervindt.

Helaas denken veel kerkuilbeschermers

nu nog steeds dat het voor kerkuilen noodzakelijk is om de kast zo hoog mogelijk te plaatsen, terwijl het algemeen bekend is dat kerkuilen ook op veel lagere niveaus tot broeden komen.

Veel van die hooggeplaatste kasten worden daarom ook niet altijd op tijd schoongemaakt, waardoor de laag braakballen waarop de jongen zitten soms gelijk komt met de invliegopening en er soms jonge uilen uit de kast vallen.



Hoe belangrijk is regelmatig schoonmaken?

Wat is dan een goede plek voor een kerkuilkast, waar men geen acrobaat voor hoeft te zijn om de kast te kunnen controleren?

Een kerkuilkast kan al geplaatst worden op een balk net boven de landbouwvoertuigen op een hoogte van maximaal vier meter. De voertuigen dienen dan wel afgedekt te worden met een zeil tegen de overlast van uilenpoep. Of men kiest ervoor om de kast tegen een invliegopening te plaatsen, zoals op de foto te zien is.



Zo kan het ook...

Nogmaals, kerkuilen kiezen net zo makkelijk voor een kast op 3 meter hoogte om te broeden als voor een kast die op 12 meter boven de vloer van de schuur is geplaatst. Dus wanneer men nu een plek voor een nieuwe kast zoekt, staat vooral de veiligheid van de controleur voorop!

Zijn er in de schuur consumptiegoederen opgeslagen of wil men om andere redenen geen last meer hebben van de uitwerpselen van de kerkuilen in de schuur, bijvoorbeeld omdat er gestalde caravans, oldtimers of andere voertuigen in staan, dan wordt nu al vaak gekozen voor het plaatsen van een kerkuilkast rechtstreeks tegen een invliegopening.

Meestal bevindt de oorspronkelijke invliegopening zich hoog in de nok van de schuur en een eigenaar wil liever geen nieuwe opening maken. Maar de eigenaar moet zich er van bewust worden, dat controleurs vrijwilligers zijn en geen professionele klimmers en dat zij geen levensgevaarlijke beklimmingen meer willen uitvoeren.

De schuur wordt dus meteen - na het verplaatsen van de kast tegen de nieuwe invliegopening - meteen helemaal 'kerkuildicht' gemaakt, zodat de uilen niet meer in de schuur kunnen komen.



Kast op 3 meter hoogte tegen de invliegopening.

Maar die kerkuilen zijn niet zo slim om dan zelf te bedenken dat, nu ze niet meer de schuur in kunnen, ze dan van buitenaf gebruik moeten maken van de kast via de nieuwe lagere invliegopening. Dus hebben we een truc bedacht. De kast die tegen een nieuwe invliegopening wordt geplaatst krijgt een achterklep en die achterklep wordt

Achterklep enige dagen open laten staan.



## Het rijke uilenleven van abdij Lilbosch

Sinds jaar en dag zijn de gebouwen en omgeving van abdij Lilbosch rijkelijk voorzien van nestkasten. In de tuin en de lanen rondom de bebouwing hangen tientallen nestkastjes, waar mezen, boomklevers en 'ander klein grut' dankbaar gebruik van maken. Omdat het gebied al vele jaren het domein is van bos-, kerk- en steenuilen zijn voor hen eveneens kasten opgehangen. Ik kan u op voorhand al zeggen dat alle drie soorten elk jaar weer succesvol broeden.

De kerkuilenkast hangt in een schuur. Om te voorkomen dat de steenmarter toegang krijgt tot de kast is deze voorzien van een marterscherm. Een heel eenvoudige vinding die prima werkt.

Een andere bedreiging voor de kerkuilen vormen stropers. Sinds we een aantal jaren geleden geconfronteerd zijn met diefstallen van eieren en het jaar daarop zelfs van jongen, is een aantal beveiligingsmaatregelen ter voorkoming van deze diefstallen genomen. Deze lijken hun vruchten af te werpen, nu we al een paar jaar verschoond zijn gebleven van deze stroperij.

Inmiddels weet ik uit ervaring dat de kerkuilen bij abdij Lilbosch ervoor zorgen dat het horen en zien je soms ver-

verwijderd op het moment dat de oude invliegopening in de schuur dicht wordt gestopt. De uilen kunnen de schuur nu alleen nog via de nieuwe kast verlaten en dat hebben ze heel gauw door. Wanneer ze daar eenmaal gewend aan zijn wordt, op het moment dat men zeker weet dat er geen uilen meer in de schuur rondvliegen, de achterklep van de kast gesloten. Op deze manier is het al gelukt om een vast kerkuilbroedpaar 'over te halen' in de kast te blijven broeden, ook al konden ze niet meer in de schuur zelf komen.

Het zou dus van groot belang zijn om kasten die nu nog hoog in gebouwen staan, te verplaatsen naar betere (lees veiligere) bereikbare plekken. Deze verplaatsingen dienen dan te worden uitgevoerd door professionele klimmers of door mensen die instructie hebben gehad over het gebruik van valbescherming of men maakt hierbij gebruik van een hoogwerker. Is dit allemaal niet mogelijk, dan zou er voor gekozen kunnen worden om de oude kast te laten staan

waarbij de invliegopening in de schuur wordt dichtgestopt en de uilen alleen nog via de achterkant van de nieuwe, een stuk lager geplaatste kast in en uit kunnen vliegen. ■



De kast wordt verwijderd, omdat hij veel te hoog staat.

Het ophangen, afnemen en controleren van nestkasten is vaak een moeilijke en gevaarlijke klus. Ondanks het feit dat het hier om vrijwilligers gaat, is de coördinator van de groep verantwoordelijk voor de veiligheid van de groep. Hij of zij moet zorgen dat de vrijwilligers veilig kunnen werken, op de hoogte zijn van de risico's en weten hoe het veiliger kan.

Echter, de coördinator kan niet aansprakelijk worden gesteld voor eventuele ongelukken tijdens deze werkzaamheden.

**IEDEREEN IS ZELF AANSPRAKELIJK.**



Een band voor het leven.



Ook moeder moest nog van een ring worden voorzien.



Een ononderbroken bandenpatroon van de vleugels geeft aan dat het een vrouwtje is.



gaan. Daar waar kerkuilen zich over het algemeen geruisloos door de duisternis bewegen, klinkt dit waarschijnlijk wat vreemd. Regelmatig zit ik in het voorjaar in de schuur waar de kerkuilen hun kast hebben. Als de zon langzaam ondergaat en de overgang naar definitieve duisternis is aangebroken, dan is het moment voor de kerkuilen aangebroken om van zich te laten horen. Vanuit de kast klinkt het zo kenmerkende hoge en schrille 'krassende – krijsende' geluid. Te horen is dat er veel activiteit in de kast is. Veel gestommel met zang ertussen door. Het is duidelijk; niet om aan te horen, maar in de kast wordt hard gewerkt aan nakomelingen. Dan ineens stilte. Dat is het moment om de uitloop van de kast goed in de gaten te houden. Na korte tijd komt een kerkuil naar buiten.

Geruisloos vliegt deze op een paar meter afstand voor me langs en gaat op een balk zitten. De veren nog wat verformfaaid van de zojuist verrichtte inspanningen. Na de ergste schade hersteld te hebben worden de vleugels weer uitgeslagen, waarna de kerkuil werkelijk zonder ook maar een enkel geluid te maken in de aanstormende duisternis verdwijnt. Fantastisch om te zien!

Vier 'oerlelijke' kerkuilpullen konden op 8 juni 2011 van een ring worden voorzien. Moeder bleek ook aanwezig in de kast. Nog ongeringd, zodat ook deze geringd kon worden; een band voor het leven.

Hoe we wisten dat het om een vrouwtje ging? Het bandenpatroon op de veren (vleugels) was ononderbroken (zie: Johan de Jong, Uilen nr. 2 december 2011).

Nadat de familie terug was geplaatst in de kast werd in de nazomer nog een nacontrole gedaan. De mogelijkheid bestond immers nog dat er een tweede broedsel zou zijn. Dat bleek dit jaar niet het geval. Was eerlijkheidshalve ook niet nodig na zo'n productief voorjaar. ■

Daar doen we het allemaal voor!



# Kerkuil verraadt grote bosmuis

## Recent onderzoek geeft leidraad voor soortbepaling bosmuis

Tekst: Ger Snaak

*De grenspassage van de grote bosmuis in het oosten van Nederland is niet meer te stuiten. Vanaf Oost-Groningen tot in de Achterhoek is de aanwezigheid van de soort op meerdere plaatsen vast komen te staan. Mede door het onderzoek van braakballen van kerkuilen is de migratie van de grote bosmuis vanuit Duitsland in westelijke richting sinds enkele jaren goed te volgen. Bij een vermoede vangst of (braakbal)vondst van een grote bosmuis wordt nauwkeurig onderzocht of de determinatie wel juist is geweest.*

Het bestuderen van schedelmateriaal om vast te stellen of het een 'bosmuis' of een 'grote bosmuis' betreft, is precisiewerk, met name door de geringe uiterlijke verschillen.

Verschillen in schedelgrootte tussen volwassen en jonge dieren van beide soorten bemoeilijken eveneens een gemakkelijke soortbepaling.

Tot voor kort was determinatie van braakbalmateriaal alleen mogelijk als er bepaalde schedelonderdelen werden gemeten, het liefst meerdere keren en door meerdere personen. Voor het meten van schedelonderdelen moet

je dan beschikken over een digitale schuifmaat, een microscoop en de nodige vaardigheid.

Voortgaande studie van schedelonderzoek heeft recent geleid tot uiterlijk waarneembare verschillen tussen beide soorten waarbij 'slechts' een loep vereist is om vrij snel een eerste indicatie voor soortbepaling te verkrijgen. Het betreft een door Henning Vierhaus aangegeven schedelnaad die kenmerkend is voor de soort. In onderstaande foto's aangegeven met een rode lijn.

Voor braakbalpluizers is deze schedelnaad belangrijk, vooral nu de grote bosmuis steeds meer gebieden in oostelijk Nederland gaat bezetten.

Braakbalpluizers kunnen dus in toenemende mate te maken krijgen met twee soorten bosmuizen.

Braakballen van kerkuilen blijven interessant en kunnen ook nu weer een grote rol gaan spelen in het verspreidingsbeeld van kleine zoogdieren, de prooidieren van de kerkuil. Eerder was dat al het geval met de veldspitsmuis in Overijssel en Drenthe.



Schedel van een grote bosmuis (Enschede, uit de collectie van Hoekstra, Almelo). (Foto: Johan Poffers)

Vaak wordt de vraag gesteld: wat is de oorzaak van het plotseling verschijnen van de grote bosmuis in oostelijk Nederland? Er wordt onder andere gedacht aan een aantal factoren (een opeenvolgend samenspel tussen temperatuur, droogte, schimmels en kevers) die leiden tot abnormale sterfte bij oudere beuken(bossen). Deze bossen zijn een belangrijk deel van het leefgebied. Migratie naar gebieden met eiken(bossen en -lanen) zou daarvan een gevolg zijn. Oostelijk Nederland heeft op dat gebied veel te bieden. ■



De grote bosmuis (*Apodemus flavicollis*). (Foto: beschikbaar gesteld door Henning Vierhaus en bewerkt)



De bosmuis (*Apodemus sylvaticus*). (Foto: beschikbaar gesteld door Henning Vierhaus en bewerkt)

# Muizenbestrijding funest voor uilen en dagroofvogels

## Tweecompartimentenkist de oplossing?

Tekst en afbeeldingen:  
Robert Veenstra

*Net als in 2010 bezoeken we een aantal adressen in de omgeving Breedenbroek en De Heurne, in de hoop jonge kerkuilen of een broedpaar aan te treffen. Het is er echter stil, muisstil. We waren er een beetje bang voor. In de buurt is een legkippenbedrijf gevestigd dat regelmatig last heeft van muizen en daarvoor de hulp van een ongediertebestrijder inroept.*

*Deze plaatst kistjes met muizengif, met als gevolg dat de muizen buiten de hokken versuft rondlopen en een gemakkelijke prooi zijn voor uilen en roofvogels, met alle gevolgen van dien.*

### De proef op de som

Het broedseizoen 2011 is in deze omgeving een rampjaar. Een bosuil, steenuil, torenvalk, sperwer en enkele kerkuilen leggen het loodje. We hopen dit jaar op enig herstel, het blijkt echter ijdele hoop.

Stilzitten en afwachten is geen optie. Een handige collega timmert een drietal kistjes in elkaar, die elk uit twee compartimenten bestaan. In één deel wordt het gif gelegd, het andere deel wordt gevuld met stro of hooi, waarin de muizen kunnen wegkruipen. Ook zetten we er een bakje water bij, zodat dorstige muizen de kist niet hoeven te



De tweecompartimentenkist werkt goed!

verlaten. We plaatsen de kisten bij de kippenhokken en nu maar afwachten of het werkt.

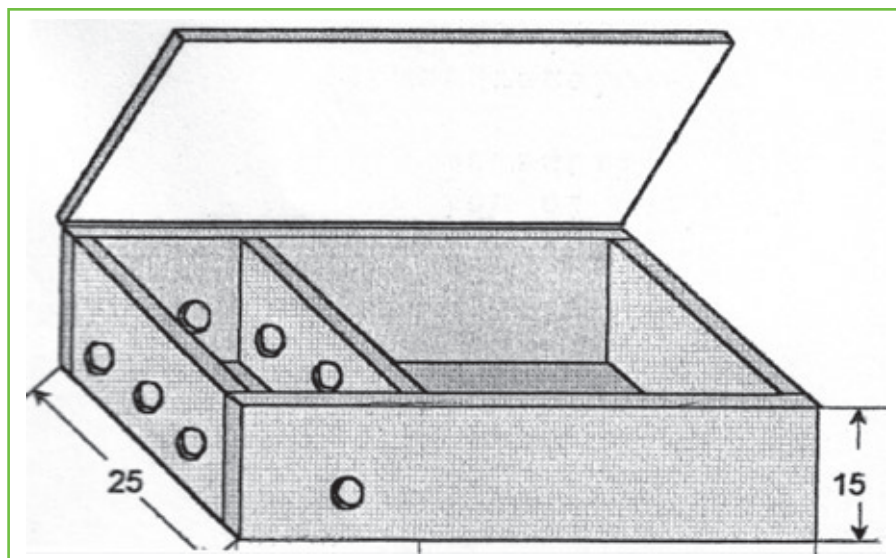
### Het werkt!

Regelmatig controleren en ..... het werkt! De dode muizen worden regelmatig verwijderd.

Hiermee is natuurlijk niet alles gewonnen. Ondanks het feit dat sinds 2001 een verklaring van de Nederlandse Vereniging van Ongediertebestrijders of van de Stichting Vakopleiding Ongediertebestrijding moet worden overlegd, vragen we ons af of er voldoende wordt nagedacht over de gevolgen voor de omgeving.

De pluimveehouder wil graag meewerken, maar de legkippen zijn zijn broodwinning. Hij moet voldoen aan de HCACCP-certificering om zijn bedrijf te kunnen runnen. Hierbij vormen de muizen een hinderpaal.

Van onze kant kunnen we mogelijk een steentje bijdragen door goede voorlichting via pers of anderszins, bijvoorbeeld door folders. We nemen aan dat deze problemen ook elders spelen. ■



Werktekening van de uilenvriendelijke kist.

# Van de bestuurstafel

Tekst: Wied Hendrix  
Foto's: André Eijkenaar

## Landelijke uilendag

De Landelijke Uilendag onder dagvoorzitterschap van Robert Kwak van Vogelbescherming werd gehouden op 8 oktober en bezocht door circa 350 vrijwilligers van werkgroepen en andere belangstellenden.

Alle in Nederland broedende uilen kwamen op de dag aan bod. Tevens was er aandacht voor de Laplanduil, Integrale Populatiemonitoring en uilen en muizenonderzoek. De werkgroepen kunnen wederom terugblikken op een zeer geslaagde Landelijke Uilendag met leerzame en inspirerende inleidingen en mooie plaatjes.

## Nestkaart

Bij de overdracht van de database aan SOVON heeft de Stichting toegezegd zich sterk te willen maken voor het invoeren van broedbiologische gegevens in het programma Nestkaart van SOVON.

Het totaal aantal ingevoerde nestkaarten voor 2011 bedroeg begin januari 2012 422 stuks, dat komt overeen met ongeveer een kwart van het aantal gemelde broedgevallen op de jaarvergadering. Het bestuur heeft de verschillende regio's benaderd en gepeild hoe de invoer van gegevens is veilig gesteld.

Veel regio's hebben inmiddels werkgroepleden bereid gevonden de gegevens in te voeren in Nestkaart. Nestkaart blijft een belangrijk aandachtspunt voor het komende jaar. We hopen in elk geval het percentage ingevoerde kaarten flink te verhogen.

## Verzamelen braakballen t.b.v. zoogdieronderzoek

De vrijwilligers van KWN zijn hofleveranciers bij VZZ als het gaat om het aanleveren van braakballen van kerkuilen ten behoeve van populatieonderzoek van kleine zoogdieren zoals muizen.

Deze schitterende foto van een velduil komt uit de diaserie, waarmee de Landelijke Uilendag werd afgesloten.



## Ringersbijeenkomsten

In 2011 zijn in Ureterp twee ringersbijeenkomsten georganiseerd waaraan 14 personen hebben deelgenomen.

Ringers moeten met een zekere regelmaat bijeenkomsten volgen om hun kennis op peil te houden, een voorwaarde om te mogen ringen.

## Handleiding bescherming

In 2011 is een begin gemaakt met een 'Handleiding bescherming kerkuil', waarin onder andere aandacht wordt besteed aan broedbiologie, nestkasten, biotoopverbetering, het op een verantwoorde manier verzamelen van biometrische gegevens, het beheren van populatiegegevens, geslachtsbepaling, leeftijdbepaling, braakbalonderzoek enz.

We hopen het project Handleiding in de loop van 2012 af te ronden en uiterlijk begin 2013 in een oplage van 1200 stuks te verspreiden onder de veldwerkers van de kerkuilenwerkgroepen.

## Nieuwsbrief Uilen

Dankzij onze subsidieverstrekkers en donateurs zijn we er in geslaagd ook in 2011 een nieuwsbrief in een oplage van 15000 stuks uit te geven. Naast het gebruikelijke 'Nieuws uit de regio' en een artikel over de populatieontwikkeling van de kerkuil, is in de nieuwsbrief een artikel opgenomen over geslachtsverschillen in het verenkleed tussen kerkuilmannen en vrouwen en een artikel over bijzondere vondsten in kerkuilbraakballen.

## Erfvogels

De vrijwilligers van de kerkuilwerkgroepen hebben een actieve rol gespeeld bij het verspreiden van de Erfvogel-nieuwsbrief van Vogelbescherming.

De vogels van het agrarische cultuurlandschap zijn speerpunt in het beleid van Vogelbescherming Nederland.

Dankzij het uitgebreide netwerk van 1200 kerkuilverwilligers worden door KWN heel wat agrarische bedrijven en buitenlui met een erf bereikt. Het blad is in een oplage van 55.000 exemplaren verspreid. Peter van Dam verzorgt namens de stichting de inhoudelijke bijdrage aan Erfvogels.

## Uilen

Eind 2011 is het tweede nummer van het blad 'Uilen' verschenen. De Stichting Kerkuilenwerkgroep heeft een bijdrage geleverd door middel van zitting nemen in de redactiegroep. Johan de Jong heeft inhoudelijk een bijdrage geleverd met het artikel 'Een nieuwe methode voor het seksen van kerkuilen'.

'Uilen 3' verschijnt op de SOVON-dag (laatste zaterdag in november 2012).

Stuur uw adresgegevens naar [uilen@steenuil.nl](mailto:uilen@steenuil.nl) en u ontvangt de nieuwsbrief automatisch thuis.

Kosten € 7,50 inclusief verzending.

## Website

Een soortenwerkgroep zoals de onze kan niet meer zonder een informatieve website. De website [www.kerkuil.com](http://www.kerkuil.com) is een belangrijk voorlichtingsmiddel. Op de website zijn de adressen te vinden van onze regiocoördinatoren, de nieuwsbrieven van de laatste jaren en actuele informatie over het wel en wee van de kerkuil.

De site telde in 2011, 21.102 bezoekers waarvan 17.780 uniek, gemiddeld 58 bezoekers per dag. Op de website is ruimte voor de regio's om hun nieuwtjes en informatie te plaatsen. Maak daar als regio gebruik van!

## Educatief materiaal

Op onze website [www.kerkuil.com](http://www.kerkuil.com) is de eerste lesbrief geplaatst ten behoeve van het biologie-onderwijs bestemd voor basisscholen en onderbouw voortgezet onderwijs.

De bedoeling is, dat er nog meerdere lesbrieven worden ontwikkeld.



## Donateurs en ondersteuning

In 2011 ontving de Stichting € 5.800,- aan giften en donaties. Daarmee vormen de donateurs een belangrijke peiler voor de financiering van onze uitgaven. Onze stichting is ANBI erkend. Donaties en giften zijn dus eventueel aftrekbaar voor de belasting. Kijk voor meer informatie op de site van de belastingdienst. Hartelijk dank voor uw bijdrage!

In 2011 werd ons werk ondersteund door de volgende organisaties:

Vogelbescherming t.b.v. ringersbijeenkomsten, in de lucht houden van de website, tekstredactie van onze Nieuwsbrief en organisatie van de Landelijke Uilendag. Ook Stichting Doen heeft een bijdrage geleverd ten behoeve van de Landelijke Uilendag. De stichting SKD, het Dynamofonds en de Natuurbeschermingsvereniging Gorredijk hebben een bedrag gedoneerd voor het realiseren van de Handleiding Bescherming. ■

## Aan iedereen, die het kerkuilenbeschermingswerk een warm hart toedraagt:

Ondersteun ons werk door een éénmalige gift op rekening nummer 34.42.32.174 t.n.v. Kerkuilenwerkgroep Nederland te Hoorn onder vermelding van uw naam en adres (dan sturen wij u een Nieuwsbrief Uilen).

Of word donateur via onze website [www.kerkuil.com](http://www.kerkuil.com).  
We zijn blij met elk bedrag! Alvast bedankt.



[www.kerkuil.com](http://www.kerkuil.com)

Kerkuil met woelmuis.  
(Foto: André Eijkenaar)